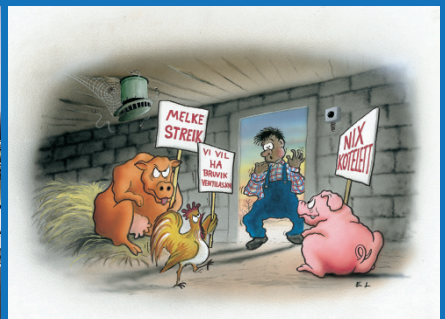




D.L. BRUVIK AS

www.bruvik.no

Ventilasjonsutstyr for landbruk



PRISLISTE 2024

Kjære kunde

Dette er J.L. Bruviks nye hovedkatalog årgang 2024 for landbruksprodukter. Denne inneholder kun vårt hovedsortiment, det vil si kun de varene vi til enhver tid* skal ha på lager og være leveringsdyktige på.

Andre kjente produkter som du ikke finner i hoved katalogen, samt reservedeler til nye og gamle produkter, skaffes på forespørsel

J.L.Bruvik har også et bredt nettverk av underleverandører både i landbruk og industri som gir oss mulighet til å skaffe mye annet som dere ikke finner i katalogene. For eksempel kan vi skaffe norskproduserte ventilasjonsrister og ventilasjonspjeld i aluminium til alle formål, i alle størrelser og fasonger. Vi har også en moderne produksjonshall for alle typer stålarbeider og produksjon. Ta kontakt på tlf 55 53 51 50 dersom du trenger en løsning.

Besøk oss gjerne på vår nettside www.bruvik.no Der kan du også sende oss en melding via meldingstjenesten eller send oss en e-post til support.landbruk@bruvik.no

Leveringstid: Mindre bestillinger på lagerførte varer kan vi stort sett sende samme dagen som det bestilles dersom bestillingen kommer inn før kl. 10.00. På større anlegg trenger vi mer tid, og leveringstiden blir også lengre i høytider og fellesferie, bestill derfor i god tid!

Betingelser og garanti: Se «Salgs- og leveringsbetingelser» siste side.



**INNHALDSFORTEGNELSE****Avtrekk**

BK Panelvifter	4
Tilbehør til BK-Panelvifter	6
Teknisk- Tankrom	8
CD Kanalvifter	9
TPI Kanalsystem	11
Spjeldmotorer mm	13

Sirkulasjonsvifter	14
---------------------------------	-----------

Friskluftsinntak	15
-------------------------------	-----------

RVA loftsventil	16
Agro 1700 veggventil	17
Optiflex vegg og loftsventil	18
Uniflex veggventil	20

BPH Korn- og høytørkevifter	22
--	-----------

Wiretrekk til vegg og loftsventil	24
--	-----------

Regulatorer og klimastyringer	26
--	-----------

Naturlig ventilasjon	34
-----------------------------------	-----------

Belysning	39
------------------------	-----------



BK-Panelvifter fra J L Bruvik

Med et stort utvalg i BK-serien finner du en pålitelig og effektiv vifte, til de fleste formål.

Disse robuste viftene er brukt til en rekke landbruksformål. Så som, drivhus, gris-, ku-, fjørfjøs. Og til industri og lager.

Viftene er laget for å gå kontinuerlig i svært agressive miljøer, og tåler å stå utendørs.

BK-Panelvifte fra J. L Bruvik leveres i 1-fas.

Hvorfor velge denne viften?

- Byggematerialer som tåler svært ekstreme miljøer
- Ekstremt holdbar vifte
- Enkel installasjon og vedlikehold
- Høy ytelse, og energi effektivitet

Passer til

Landbruk:

- Gris
- Fjørfe
- Storfe
- Småfe
- Lager
- Veksthus

Industri

Nøkkelpunkter

- Tilgjengelig fra 30 to 92 cm
- Passer for å jobbe i opp til 40 grader °C
- Vann og støv resistent motor (IP55)
- Klasse 'F' isolasjon
- Lavt støy nivå
- Ved normal blåseretning, er viften på innsiden av veggen, blåsende ut.
- Levert med gitter

Tilbehør

- Veggjennomføring
- Spjeld
- Stormhatt
- EC-frekvensomformer
- TBX temperaturbryter
- Regulatorer og klimastyringer
- Kan leveres med motsatt blåseretning



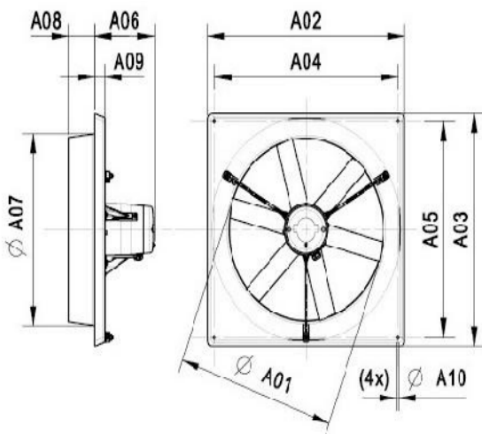


Viftetype 1-Fase	Varenr.	Amp nom.	Amp max	m ³ /t v/ 0Pa	m ³ /t v/50Pa	db(A) Lp v/2m*	Pris
BK-30	10207	0,5	0,7	2250	1650	58	5602
BK-35**	10208	0,6	0,8	3300	2450	62	6469
BK-40	10209	1	1,6	4750	3950	63	8425
BK-45	10210	1,5	2,2	6300	5400	67	9194
BK-50	10211	1,8	2,4	7950	6800	69	9389
BK-63	10213	2,2	3,4	11500	9850	67	11229
BK-71	10214	2,3	3,4	13500	11200	67	12090
BK-92	10215	2,7	3,6	17300	14200	77	13029

* Teoretisk lyd 2 m, fritt blåsende.

** ERP 2015

Målskisse



Type	A02-A03	A04-A05	A08	A07	A06	øD1 anbefalt utsparing vegg	Vekt kg
BK-30	443	395	84	315	192	350	9,2
BK-35	493	445	84	365	192	400	9,7
BK-40	543	495	84	420	192	450	12,3
BK-45	593	545	84	465	192	500	12,9
BK-50	648	600	84	515	192	550	14,4
BK-63	775	715	105	645	247	680	22,8
BK-71	850	790	105	715	247	750	24,3
BK-92	1005	947	93	920	247	950	24,9

VEGG-GJENNOMFØRING FOR VIFTER

Vegg-gjennomføring for veggvifter leveres i glassfiberarmert polyester. Gjennomføringen er konisk for at kondensvann skal ledes ut.

Type	Varenr.	Måltabell			Pris
		a	A	B	
Vegg-gjennomføring 300	10602	345	370	250	709
Vegg-gjennomføring 350	10603	380	400	250	709
Vegg-gjennomføring 400	10604	430	455	250	809
Vegg-gjennomføring 450	10605	480	500	250	894
Vegg-gjennomføring 500	10606	530	560	250	1007
Vegg-gjennomføring 630	10609*	655	655	250	1113
Vegg-gjennomføring 710	10610*	740	775	250	1229
Vegg-gjennomføring 920	10611*	945	980	250	1360

*Leveres todelt.

WSK SPJELD

WSK spjeld i grå plastmateriale beregnet for montering på utblåsning av vifte. Sørg for at spjeldet er stort nok til å dekke utsparingen i vegg.

Merk: Dersom vegg-gjennomføring benyttes, merk da at den har

Type	Varenr.	A	øD	Pris
WSK 35	10704	395	360	540
WSK 40	10705	460	420	703
WSK 45	10706	497	460	975
WSK 50	10707	545	510	1100
WSK 55	10709	608	560x560	1349
WSK 65	10708	695	650x650	1451
WSK 75	10710	790	750x750	2663
WSK 95	10712	990	950x950	2998

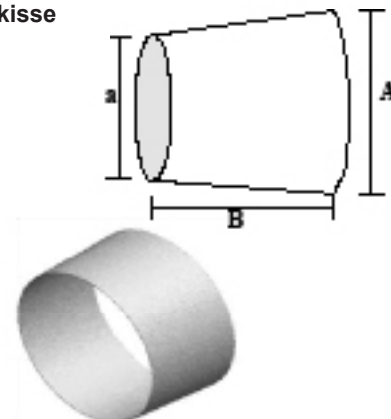
*Spjeld kan også skaffes i alle ønskede størrelser.

STORMHATT

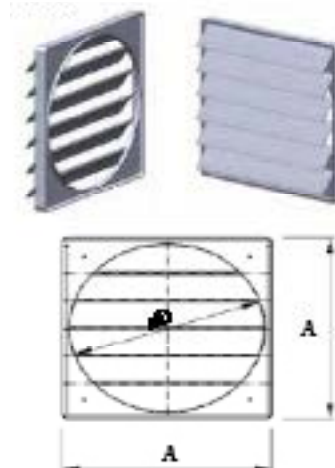
Stormhatt i fargen grå er beregnet for montering utenfor spjeld for å verne viften mot vindpåvirkning.

Type	Varenr.	Måltabell			Pris
		A	B	C	
Stormhatt 30 (Opp til og med WSK 30)	10800	430	370	417	1857
Stormhatt 40 (Opp til og med WSK 40)	10801	540	460	550	2325
Stormhatt 50 (Opp til og med WSK 55)	10802	690	610	615	2651
Stormhatt 60 (Opp til og med WSK 65)	10803	785	705	760	2920
Stormhatt 75 (Opp til og med WSK 75)	10804	880	790	853	4678

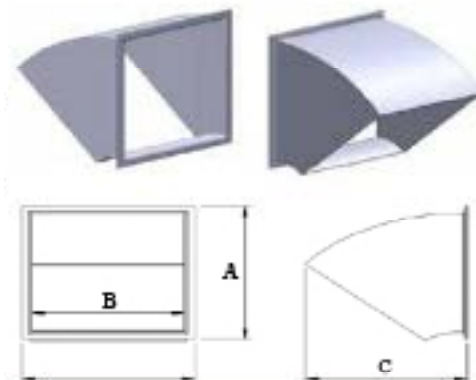
Målskisse



Målskisse



Målskisse



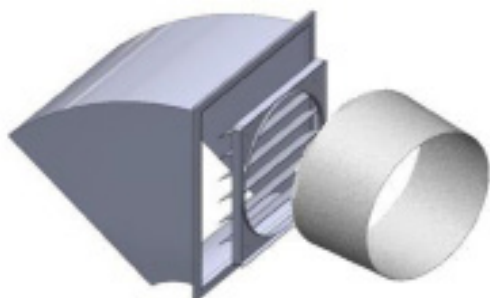
TB-X TEMPERATURBRYTER

Manuell reset av termosikring i motor

Dersom termokontakt i motor utløses av overtemperatur hindrer TB-X at viften starter automatisk når motor blir kald igjen. Denne er nødvendig for å tilfredsstille krav til brannsikring av viftemotor iht. installasjonsnorm NEK 400:2022. Ved spenningsbortfall vil viftene gå som normalt når strømmen er tilbake. «Komplett» bryter gjør den også til godkjent service- og sikkerhetsbryter, noe som fører til bruk av færre komponenter og lavere installasjonskostnader. En TB-X per vifte. TB-X utgår på 3-fasevifter dersom E3-frekvensomformer benyttes.



Varenr.	Type	Beskrivelse	Pris
18506	TB-X FOR 1-Fase motorer	Termo/sikkerhetsbryter komplett med låsbart lokk, reservedeler og modul for alarmsignal	1727
18511	TB-X FOR 1-Fase motorer	Kun bryter med kapsling	1203
18515	Motorvern med TB-X funksjon for 3-fase	Kun bryter med kapsling	2983



HVA PASSER TIL HVA?

Se i tabellen under for å finne rett veggjennomføring, spjeld, og stormhatt til din BK-Panelvifte.

Vifte	V.Nr Veggjenn.	V.nr. Spjeld	V.nr. Stormhatt
BK-30	10602	10704	10801
BK-35	10603	10705	10801
BK-40	10604	10706	10802
BK-45	10605	10707	10802
BK-50	10606	10709	10802
BK-63	10609	10708	10803
BK-71	10610	10710	10804
BK-92	10611	10212	N.A.

VENTILASJONSPAKKER TIL BRUK I TEKNISK ROM OG TANK ROM

Begge pakkeløsninger er for luftmengder opptil ca. 2000 m³/t. Forskjellen ligger i reguleringsutstyr. AV/PÅ regulering har en termostatfunksjon på vifte, og AUTO regulerer viftehastighet etter ønsket temperatur i rommet for å holde mest mulig jevn temperatur.

Forslag til ventilasjon AV/PÅ. Varenr. 11043.

1 stk.	17033	Optiflex 1900
1 stk.	17027	Optiflex 1900-2200 Vindskjerm
1 stk.	17539	Snorlås for ventil
1 stk.	10207	BK 30-1fas
1 stk.	10705	Spjeld WSK 40 (for BK 30 og BK 35)
1 stk.	18511	Termobryter TBX for 1-fas motorer. Kun bryter
1 stk.	18501	Termostat T41



Pris: 12113,-

Forslag til ventilasjon AUTO. Varenr. 11044.

1 stk.	17033	Optiflex 1900
1 stk.	17027	Optiflex 1900-2200 Vindskjerm
1 stk.	17539	Snorlås for ventil
1 stk.	10207	BK 30-1fas
1 stk.	10705	Spjeld WSK 40 (for BK 30 og BK 35)
1 stk.	18511	Termobryter TBX for 1-fas motorer. Kun bryter
1 stk.	18311	Regulator Dale DM m/føler 1 fase 6 Amp 230V

Pris: 15621,-



VI GJØR OPPMERKSOM PÅ AT DETTE ER FORSLAG TIL PAKKER FOR RESPEKTIVE ROM.
BEHOV FOR VENTILASJON VARIERER MED UTSTYR PLASSERT I ROM OG VARMEAVGIVELSE FRA DISSE.



CD-Kanalvifter fra J. L. Bruvik

Kanalvifter for landbruk og industri med lavt energiforbruk, høy kvalitet, god holdbarhet og lang levetid.

Viftene er alle hastighetsregulerbare og konstruert for kontinuerlig drift i svært korrosive miljøer, utendørs og våte applikasjoner.

Viftene leveres i 1-fase eller 3-fas.

Kan tilpasses alle dimensjoner og leveres komplett med motorarmer, impeller og fester.

Disse robuste viftene er brukt til en rekke landbruksformål. Så som, drivhus, gris-, ku-, fjørfefjøs. Og til industri og lager.

Hvorfor velge denne viften?

- Kan tilpasses til de fleste kanalsystem
- Byggematerialer som tåler svært ekstreme miljøer
- Ekstremt holdbar vifte
- Enkel installasjon og vedlikehold
- Høy ytelse, og høy energi effektivitet
- Diameter kan tilpasses de fleste kanaler

Passer til

Landbruk:

- Gris • Fjørfe • Storfe • Småfe • Lager

Industri

Nøkkelpunkter

- Standard diameter: CD 400(400mm), CD 500 (515mm), CD 600(610mm) og CD 800 (820mm)
- Vi kan levere kanalvifter fra 250mm. Opptil 1300mm.
- Passer for å jobbe i opp til 40 °C
- Vann og støv resistent motor (IP55)
- Kan monteres både horisontalt og vertikalt
- Lavt støy nivå

Tilbehør

- Frekvensomformer, kreves til 3-Fas viftene
- TBX temperaturbryter
- Regulatorer og klimastyringer
- Kanalsystemer





Viftetype 1-Fase	Varenr.	Amp nom.	Amp max	w/ 1000m ³ /t	m ³ /t v/ 0Pa	m ³ /t v/30Pa	m ³ /t v/50Pa	db(A) Lp v/2m	Pris
CD-400	30201	0,9	1,6	47,4	4850	4400	4100	65	6977
CD-500	30207	1,8	2,4	53,6	8400	7750	7250	69	7421
CD-600	30210	2,2	3,4	45,5	12300	11300	10400	69	10950
CD-800	30213	2,4	3,4	32,7	16200	14250	12700	73	10955



Viftetype EC	Varenr.	Amp nom.	Amp max	w/ 1000m ³ /t	m ³ /t v/ 0Pa	m ³ /t v/30Pa	m ³ /t v/50Pa	db(A) Lp v/7m	Pris
CD-500 3-Fas	30208	1,6	1,9		8600	8000	7550	58	7421
CD-600 3-Fas	30211	2,3	2,8	55,0	12800	11950	11300	59	11019
CD-800 3-Fas	30212	3,2	3,6	51,5	20100	11950	17300	64	10955

* 3-fas vifter trenger en E3 frekvensomformer per stk. Monteres på rør ved hjelp av Brakett(30219). NB! Kun 1-fas tilførsel til E3-frekvensomformer.

TB-X TEMPERATURBRYTER

Manuell reset av termosikring i motor

Dersom termokontakt i motor utløses av overtemperatur hindrer TB-X at viften starter automatisk når motor blir kald igjen. Denne er nødvendig for å tilfredsstille krav til brannsikring av viftemotor iht. installasjonsnorm NEK 400:2022. Ved spenningsbortfall vil viftene gå som normalt når strømmen er tilbake. «Komplett» bryter gjør den også til godkjent service- og sikkerhetsbryter, noe som fører til bruk av færre komponenter og lavere installasjonskostnader. En TB-X per vifte. TB-X utgår på 3-fasevifter dersom E3-frekvensomformer benyttes.

Varenr.	Type	Beskrivelse	Pris
18506	TB-X FOR 1-Fase motorer	Termo/sikkerhetsbryter komplett med låsbart lokk, reservedeler og modul for alarmsignal	1727
18511	TB-X FOR 1-Fase motorer	Kun TB-X termobryter	1203
18515	Motorvern med TB-X funksjon for 3-fase	Kun bryter med kapsling	2983

FREKVENSSOMFORMER E3

Frekvensomformer med lavt strømforbruk, innovativ teknologi, pålitelighet, robusthet og brukervennlighet. 1-fase tilførsel gjør den ideell for bruk i både 230 og 400V nett. Omformeren har hastighetsregulering etter 0-10V signal. Den har også inngang for overvåking av termokontakt i motor, så hvis motor blir farlig varm kobles den ut, denne er nødvendig for å tilfredsstille krav til brannsikring av viftemotor iht. installasjonsnorm NEK 400:2022. Omformeren leveres ferdig programmert. Det må være en omformer per vifte. Omformeren må plasseres så nære viften som mulig, den har IP 66 og tåler fjøsmiljø.



E3-frekvensomformer	18339	En omformer per vifte. Passer til EC og 3-fas	7494
Brakett for EC frekvensomformer**	30219	En brakett per E3/kanalvifte	365

KANALSYSTEM TPI

CD-Kanalsystem TPI nyttes for avtrekk i kanal over tak. CD systemer består av vifter, rør, spjeld, bånd og ulike typer topphatter.

CD-Kanalsystem TPI er et fleksibelt byggesett for avtrekk over tak. Fire ulike pipedimensjoner og mange viftetyper dekker de fleste kapasitetsbehov. Oppdrift i kanalen gir også nødventilasjon ved strømbrydd.

Piper leveres i 25 mm. selvisolerende polyuretan. Tilleggsisolasjon er derfor ikke nødvendig. Bånd, bolter og motoroppheng leveres i rustfritt stål. Disse materialene gir lang levetid og har glatte flater som er lett å rengjøre

Deler til CD400 og CD 500

		Varenummer CD 400	Pris	Varenummer CD 500	Pris
3	Flat topphatt	16003	671	16126	804
35	Jet topphatt	ikke tilgj.		16102	4116
	Diffusor	ikke tilgj.		16121	3190
5	Toppbånd for flat topphatt	16005	516	16104	400
4	Boltesett flat topphatt	16004	790	inngår i 16104	
6	PVC Inndekning	16006	883	16105	883
1	1/2 rør 1,0m	16001	778*	16101	978*
	1/2 rør 1,5m	16002	942	ikke tilgj.	
7	Strammebånd	16007	212	16106	209
8	Skjøtebånd	16008	425	16107	330
11	CD vifte 1-fas	30201	6977	30207	7421
18	Spjeld	16009	1572	16125	1360
9	Opphengsbånd	16022	562	16107	330
10	innsugskon	14001	1307	14002	1377

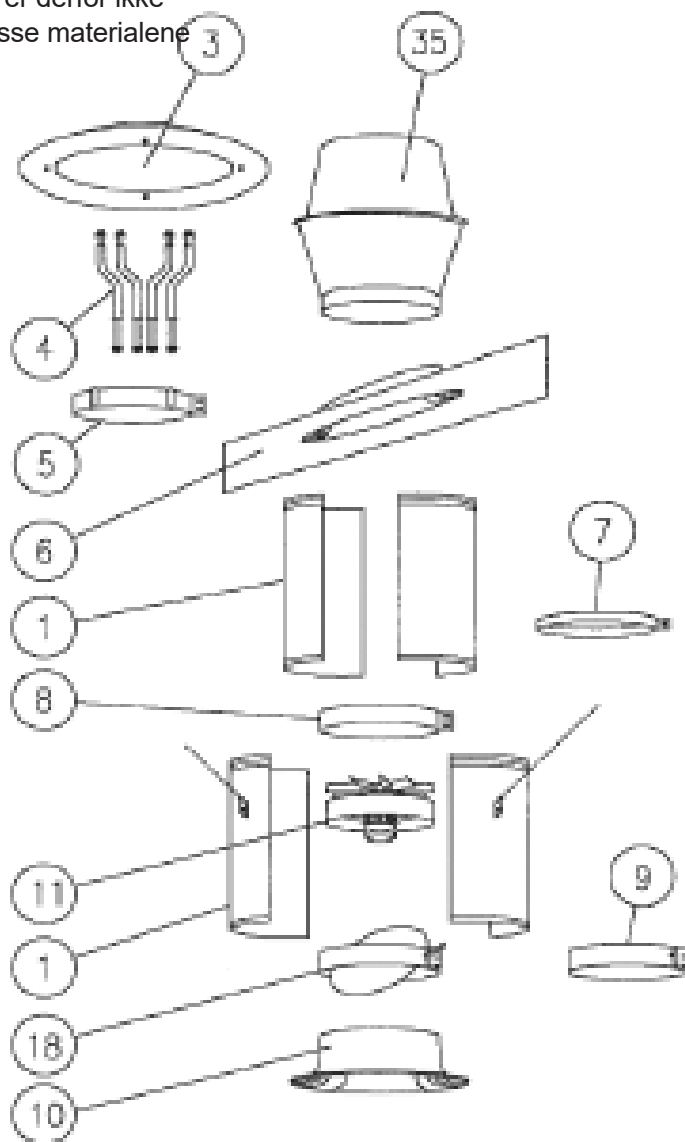
CD 400 har utvendig rørdiameter Ø450mm, og innvendig Ø400mm.

CD 400 kanalsystem leveres i gul utførelse.

CD 500 har utvendig rørdiameter Ø570mm, og innvendig Ø520mm.

CD 500 kanalsystem leveres i svart utførelse.

* priser per halvør.



KANALSYSTEM TPI

CD-Kanalsystem TPI nyttes for avtrekk i kanal over tak. CD systemer består av vifter, rør, spjeld, bånd og ulike typer topphatter.

CD-Kanalsystem TPI er et fleksibelt byggesett for avtrekk over tak. Fire ulike pipedimensjoner og mange viftetyper dekker de fleste kapasitetsbehov. Oppdrift i kanalen gir også nødventilasjon ved strømbrydd.

Piper leveres i 25 mm. selvisolerende polyuretan. Tilleggsisolasjon er derfor ikke nødvendig. Bånd, bolter og motoroppheng leveres i rustfritt stål. Disse materialene gir lang levetid og har glatte flater som er lett å rengjøre

Deler til CD600 og CD 800

	Varenummer CD 600	Pris	Varenummer CD 800	Pris
Diffusor	16411	2649	16311	4593
Toppbånd til diffusor	Brukes ikke		16312	820
Jet topphatt	16420	5603	Ikke tilgj.	Ikke tilgj.
Pvc inndecking	16407	913	16307	1096
1/2 rør 1,0m	16401	1048*	16300	1507*
1/2 rør 1,0 m m/ hull for luke	Ikke tilgj.	Ikke tilgj.	16303	1530
Luke i ABS plast	16236	812	16237	956
1/2 rør 0,5m	Ikke tilgj.	Ikke tilgj.	16299	766
Strammebånd	16408	264	16301	326
Skjøtebånd	16409	385	16302	471
CD vifte 1-fas	30210	10950	30213	10955
CD vifte 3-fas	30211	11019	30214	10955
Frekvensom- former	18339	7494	18339	7494
Brakett for EC frekvensom-	30219	365	30219	365
Spjeld i rørdel	16414	3795	16313	4655
Opphengsring m/4 armer	16415	1650	16309	1980
innsugskon	16431	1452	14004	1978

CD 600 har utvendig rørdiameter Ø690mm, og innvendig Ø640mm.

CD 600 kanalsystem leveres i svart utførelse.

CD 800 har utvendig rørdiameter Ø870mm, og innvendig Ø820mm.

CD 800 kanalsystem leveres i svart utførelse.

* priser per halvør.



BELIMO SPJELDMOTORER

NF24A-SR benyttes til «spjeld i rørdel» for CD600 og CD800.

LM24A-SR og LF24-SR benyttes til spjeld CD500, og gamle spjeld CD400 og CD600.

SM24A-SR og SF24A-SR benyttes til gamle spjeld CD800.

LF/NF/SF har nødopplukksfunksjon ved spenningsutfall.

GM24A-SR kan benyttes til små wiretrekk, 4-5 ventiler.

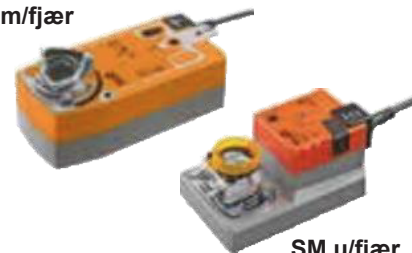
Alle disse trenger en 24V trafo, se nedenfor.

Varenr.	Type	Beskrivelse	Pris
17500	LM24A-SR	Trekraft 5Nm / 24Vadc 2VA	2606
17501	LF24S-SR	Trekraft 4Nm / 24Vadc 5VA m/nødopplukk	3488
17502	SM24A-SR	Trekraft 20Nm / 24Vadc 4VA	3849
17533	NF24A-SR m. tilbehør	Til spjeld i rørdel CD 800 og CD 600	4688
17510	GM24A-SR	Belimo Spjeldmotor m/ wiretrekkarm og tilbehør	7040

Andre typer aktuatorer fra Belimo kan leveres på forespørsel

Varenr.	Type	Pris
17504	Trafo for spjeldmotor 24V, 48 VA/2 Amp.	1792

SF m/fjær



SM u/fjær



Relivent luftblandevifter

Velegnet for temperaturutjevning og kjøling i rom og haller med takhøyde over 3 meter.

Den er også mye brukt over melkerobot for å bli kvitt flueproblemer. Relivent PV 600 tåler tøffe miljø, den har IP 55 og egnet for landbruk. Viften kan hastighetsreguleres med STR trinnbryter eller Voss, se side 26.



Varenr.	Type	Luftforflytning m ³ /t	Teknisk data	Watt	Maks. o/min	Pris
15013	Relivent PV600	21250	1 fase 230V 0,4A	90	275	5400

Sirkulasjonsvifte – V-FloFan

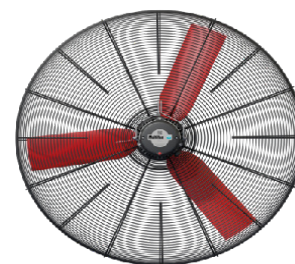
Egnet for bruk i drivhus for å optimalisere vekstnivået ved å sirkulere luften og fordele varmen i drivhuset. Viften kan også monteres i fjørfelhus, i tilknytning til melkerobot og kalveavdeling for å sirkulere luften og dermed også gjøre området mindre attraktivt for insekter i sommerhalvåret. IP 55 og lavt støynivå. Hastighetsregulerbar.



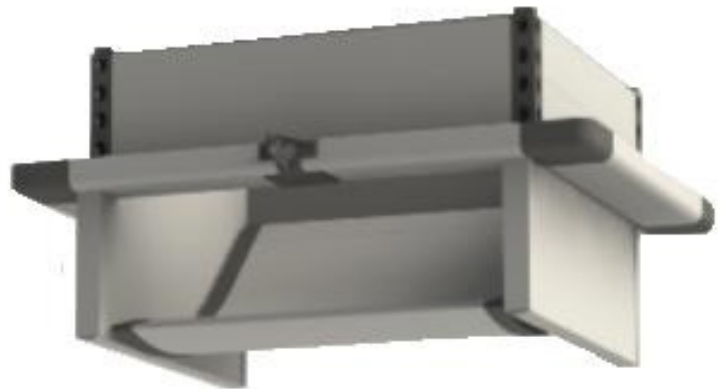
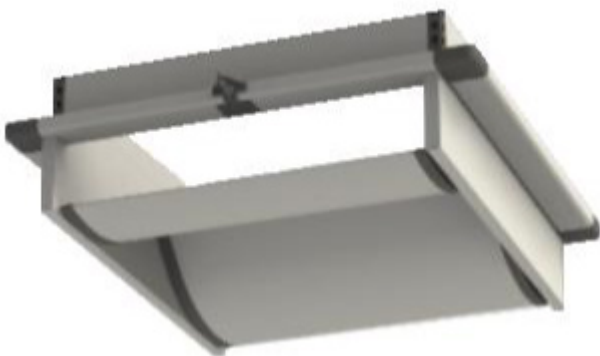
Varenr.	Type	Luftforflytning m ³ /t	Teknisk data	Watt	Maks. o/min	Pris
15020	Sirk. V-FloFan	5050	1fase 230V, 1A	165	950	6756

Sirkulasjonsvifter – horisontal luftforflyttelse

Sirkulerer luften horisontalt i rommet. Velegnet for flere bruksområder, for eksempel i fabrikkhaller eller fjøs hvor man ønsker å kjøle ned i varme sommermånedene. I fjøs reduseres varmestress hos dyr og dermed opprettholdes produksjon. IP 55. Hastighetsregulerbare. Viftene må henge 270 cm over bakkenivå med tanke på personsikkerhet, med unntak av 15026 (Sirk. øD 920) som har tettere gitter og kan henge lavere.



Varenr.	Type	Luftforflytning m ³ /t	Teknisk data	Watt	Pris
15014	Sirk. øD500	7050	1 fase 230V, 1,4A	290	5419
15026	Sirk. øD920	22500	1 fase 230V		11025
15017	Sirk. øD1300	40000	3 fase 230/400V, 2,5/1,4A TK	630	13668
15018	Opphengspakke for sirkulasjonsvifte øD500–710mm				678
15027	Veggbrakett for sirkulasjonsvifte øD920mm				1434
15019	Opphengspakke for sirkulasjonsvifte øD1300mm				706





BRUVIK RVA LOFTVENTIL

Loftventil type RVA er beregnet for montering i tak. Friskluft tas fra loft.

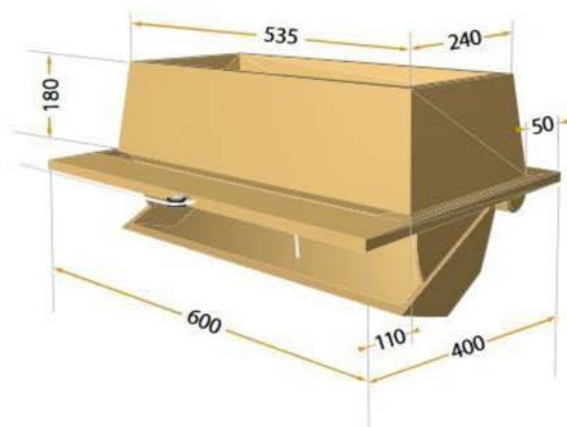
Ventilen har gjennomføring til loft med flens. Den plasseres langs yttervegg eller midt etter rommet.

RVA leveres i to størrelser:

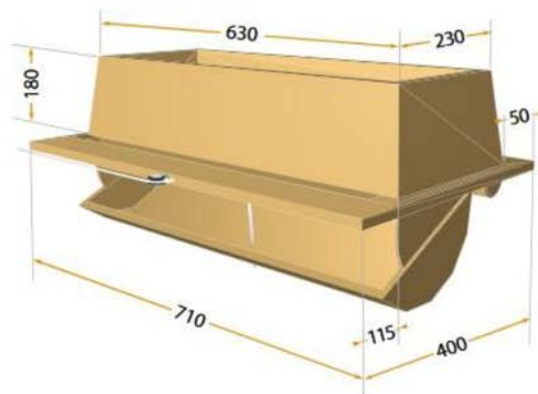
- RVA 750 med kapasitet 760 m³/t
- RVA 1000 med kapasitet 1100 m³/t.

RVA ventilene kobles sammen med wiretrekk og reguleres automatisk med spjeldmotor. Skrupose, snor og

Målskisse



Figur 1 RVA 750



Figur 2 RVA 1000

Varenr.	m ³ /t v/10 Pa	Utsparingsmål LxH	Pris
17004	760	545x250mm	1048
17021	Ekstra forlengere for gjennomføring (250mm)		83
17005	RVA 750 Ventilklaff(reservedel)		552

Varenr.	m ³ /t v/10 Pa	Utsparingsmål LxH	Pris
17007	1100	640x250mm	1319
17055	Ekstra forlengere for gjennomføring (250mm)		95
17006	RVA 1000 Ventilklaff (reservedel)		805



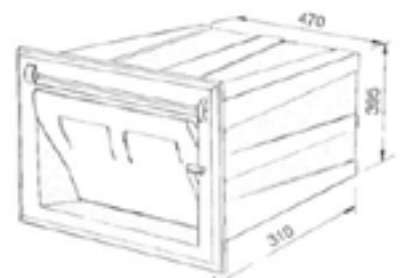
BRUVIK VEGGVENTIL AGRO 1700

Bruvik Veggventil Agro 1700 er beregnet for montering i langveggene. Vindskjerm monteres på yttervegg. Ventilene kobles sammen med wiretrekk og reguleres automatisk med spjeldmotor, eller med

- Automatisk styring av ventilens åpning med spjeldmotor sikrer korrekt frisklufttilførsel hele året slik at skadelig trekk på dyrene unngås.
- Ventilen produseres i polyuretan og rustfritt stål for å unngå kondensproblemer og korrosjon.
- Dette er den ventilen i vårt sortiment som er best egnet i svært kalde strøk.
- Ventilen leveres med gitter på utside. Utvendig vindskjerm, som også beskytter mot regn, anbefales montert på vegg utenfor ventilen.
- Det kan leveres med luftledeklaff for montering i overkant på ventilen. Denne kan nyttes til å styre luftstrømmen klar av hindringer i taket foran ventilen.
- Ved rombredde på 5-10m. Monteres ventilene jevnt fordelt langs ene langveggen i rommet. Ved rombredde over 10m. Monteres ventilene jevnt fordelt langs begge

Varenr.	m ³ /t v/10 Pa	Utsparingsmål LxH	Pris
17003	1410	480x400mm	1766
17024		Vindskjerm for AGRO 1700	774
17009		Luftledeklaff for AGRO 1700	296

Målskisse



OPTIFLEX VEGGVENTIL OG LOFTVENTIL

Optiflex vegg- og loftventil er friskluftinntak tilpasset de fleste ventilasjonsbehov og bygningstyper. Optiflex har fleksible byggemål som kan tilpasses etter behov i høyde, bredde og dybde. Ventilen er sammensatt av PVC-profil som gir god isolasjon og har glatte overflater for enkelt renhold. De hvite klaffene er fylt med polyuretan for ekstra god isolasjon. Utforming av klaff og hengsling gjør at ventilen gir god temperaturregulering og korrekt trekkfri luftstrøm ved minimum ventilasjon. Hvit klaff kan byttes ut med transparent klaff som slipper inn mer dagslys, uten påvirkning av ultrafiolette stråler. Ventil kan bestilles med lysfelle for fjørfehus. Leveres med gitter wirehjul, snor og wireklemme. Vindskjerm og luftledeklaff må bestilles på eget varenummer.



Vindskjerm



Vindskjerm for veggventiler

Varenr.	Beskrivelse	Bredde	Høyde	Dybde	Pris	Varenr.	Beskrivelse	Bredde	Høyde	Dybde	Pris
17079	500	270	345	150	880	17041	2300-2600	750	500	200	1352
17024	1000-1500	550	500	200	774	17070	2600F-2700F	600	600	200	1326
17027	1900-2200	600	500	200	1245	17030	4000-5000	1050	600	200	3850

LYSFELLER FOR VENTIL

Vi kan levere lysfeller innebygd i Optiflex ventiler for de med min. 250mm veggtykkelse eller bygd utenpå vegg for de med allerede eksisterende ventiler eller veggtykkelse mindre enn 250mm som sandwichbygg.

Lysfellekasser på utside av vegg kan vi levere i plast og galvanisert stål, tilpasset din ventil. Pris på forespørsel.

LUFTLEDEKLAFF FOR VEGGVENTILER

Varenr.	Beskrivelse	Pris
17163	Luftledeklaff Optiflex 500	290
17073	Luftledeklaff Optiflex 1000-1500	390
17074	Luftledeklaff Optiflex 1900-2200	424
17075	Luftledeklaff Optiflex 2300-2600	567
17076	Luftledeklaff Optiflex 4000-4500-5000	831



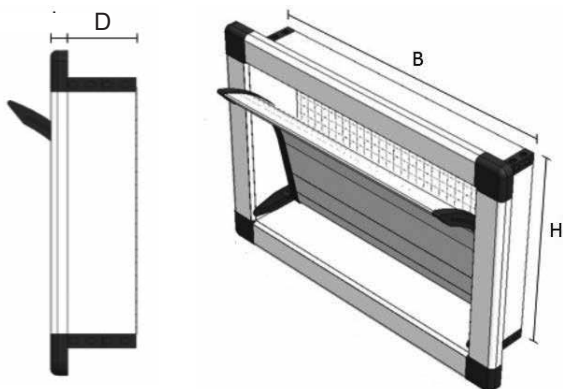
Optiflex veggventiler

Varenr.	Beskrivelse	Bredde	Høyde	Dybde	Q m ³ /h		Pris
					10 Pa	20 Pa	
17029	Optiflex 500 - hvit klaff	270	245	250	472	567	1516
17031	Optiflex 1000 - hvit klaff	540	245	250	1230	1692	1791
17043	Optiflex 1000 - transp. klaff	540	245	250	1230	1692	2029
17032	Optiflex 1500 - hvit klaff	540	345	250	1830	2517	1870
17044	Optiflex 1500 - transp. klaff	540	345	250	1830	2517	2388
17033	Optiflex 1900 - hvit klaff	590	395	250	2344	3223	2158
17045	Optiflex 1900 - transp. klaff	590	395	250	2344	3223	2516

Vi kan spesialbestille Optiflex på de fleste mål som måtte være ønskelig, pris på forespørsel. Alle typer dere fant i tidligere prislister er også tilgjengelig som bestillingsvare med ca. 6 ukers leveringstid. Ved ombygging av ventiler på lager medfører det en kostnadsøkning på 25%, ventiler kan leveres ned til 100mm dybde.

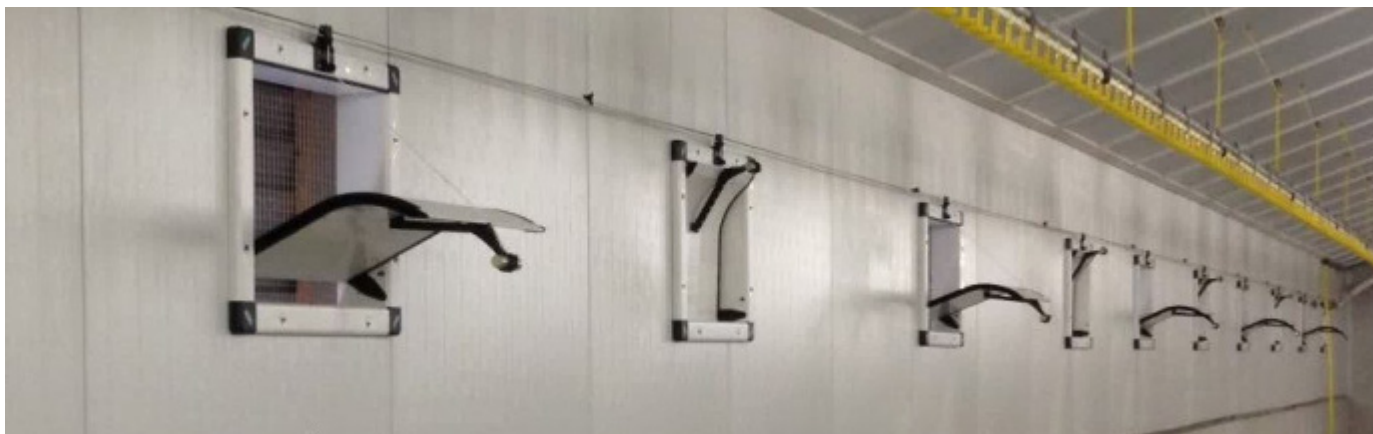
Forlengere til Optiflex finner du på side 21.

Målskisse



VIKTIG!

Utsparingsmål = (BxH) + 10 mm



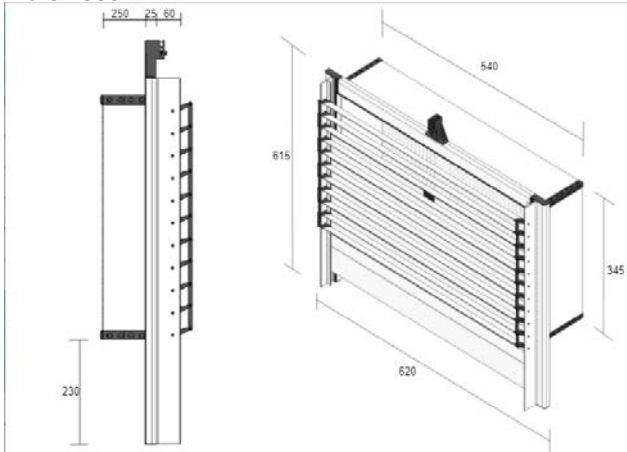
UNIFLEX VEGGVENTIL

Uniflex veggventil er friskluftinntak tilpasset de fleste ventilasjonsbehov og bygningstyper, og har vesentlig lengre kastelengde enn Optflex. Uniflex klarer å ventilere opptil 15m brede bygg med ventiler på en side, med ventiler på to sider klarer den fint 30 m bredde. Ventilen er sammensatt av PVC-profil som gir god isolasjon og har glatte overflater for enkelt renhold. De hvite klaffene er fylt med polyuretan for ekstra god isolasjon. Utforming av klaff gjør at ventilen gir god temperaturregulering og spesielt god luftstrøm ved minimum ventilasjon. Ventil kan bestilles med lysfelle for fjørfehus. Leveres med gitter, wirehjul, snor og wireklemme. Vindskjerm må bestilles på eget varenummer. Uniflex kan spesialbestilles på det målet du måtte ønske, pris på forespørsel. Uniflex er ikke lagervare, ca. 6 ukers leveringstid.

Uniflex veggventiler

Varenr.	Beskrivelse	Bredde	Høyde	Dybde	Q m ³ /h		Pris
					10 Pa	20 Pa	
17210	Unitiflex 1500	540	345	250	1830	2517	2725
17211	Unitiflex 1900	590	395	250	2344	3223	2810

Målskisse



Uniflex kan skaffes i flere størrelser. Ventiler kan leveres ned til 100mm dybde.

VIKTIG!

Utsparingsmål = (BxH) + 10 mm



FORLENGERE TIL OPTIFLEX VEGGVENTILER

Alle ventilene kan enkelt forlenges i dybden (D) med et forlengersett. Vi leverer 50 mm og 100 mm forlenger til alle standarddimensjoner. Vi har et begrenset lager for Optiflex 500, 1000, 1500 og 1900, resten er bestillingsvare med ca. 6 ukers leveringstid.

Varenr.	Nacn	Pris
17183	Forlenger Optiflex 500, 50 mm	191
17184	Forlenger Optiflex 500, 100 mm	241
17185	Forlenger Optiflex 1000, 50 mm	218
17186	Forlenger Optiflex 1000, 100 mm	276
17187	Forlenger Optiflex 1500, 50 mm	218
17188	Forlenger Optiflex 1500, 100 mm	276
17189	Forlenger Optiflex 1900, 50 mm	271
17190	Forlenger Optiflex 1900, 100 mm	298

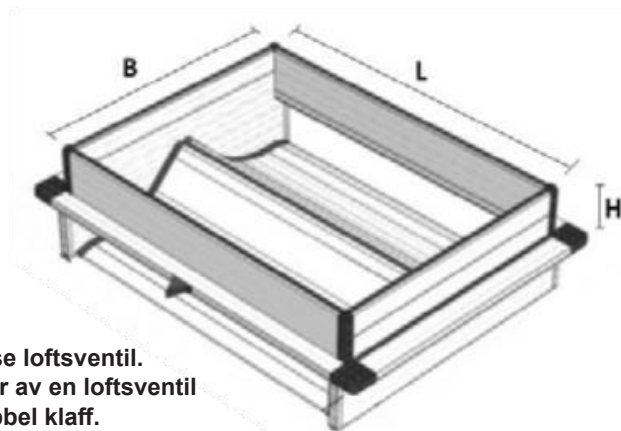
Optiflex loftventil

Varenr.	Beskrivelse	Lengde	Bredde	Høyde	Q m ³ /h		Pris
					10 Pa	20 Pa	
17053	Optiflex 1100 PVH - enkel klaff	440	320	250	1248	1716	2121
17054	Optiflex 2200 PVH - dobbel klaff*	440	600	250	2496	3432	3003

* Dobbelt klaff betyr at ventilen har klaff til begge sider. Ventilen kan da monteres midt i rommet og lede luft ut mot to sider.

Loftsventiler er bestillingsvare med leveringstid ca. 5 uker.

MERK Anbefaler 100–150mm høyde over loftsgulv for å unngå støv i husdyrrommet.



Målskisse loftsventil. Skisse er av en loftsventil med dobbel klaff.

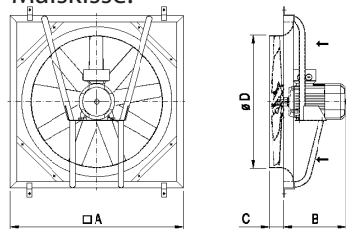
VIKTIG!
Utsparingsmål = (BxL) + 10 mm

BPH-viften er beregnet for bruk i tørker og lagerrom til korn, høy, poteter, løk etc. BPH-vifte opp til størrelse 70 har viftepanel utført i varmforsinket stål. Størrelse fra BPH 80 har varmforsinket ramme med viftepanel utført i glassfiberarmert polyester. BPH 80 P, BPH 90 P, BPH 100 P og BPH 100 SP er spesielt egnet for høytørkeanlegg. Firkantet ramme på disse viftene gir en enkel montering. Viftene leveres som standard med gitter på sugeside. Stort reservedelslager. Kan leveres med termokontakt på forespørsel mot tillegg i pris.

Viftestørrelse	Varenr.	o/min	kW	Amp 230V	Pris
BPH 50	13301	1400	0,55	2,7	PPF
BPH 63 L	13311	1400	0,75	3,5	PPF
BPH 63 M	13312	1400	1,1	5	PPF
BPH 63 H	13313	1400	1,5	6,6	PPF
BPH 70 L	13321	1400	1,5	6,6	PPF
BPH 70 M	13322	1400	2,2	9,5	PPF
BPH 70 H	13323	1400	3	12	PPF
BPH 803, 3f	13357	900	0,75	4,4	PPF
BPH 80 M	13332	1400	3	12	PPF
BPH 80 P	13333	1400	4	15,7	PPF
BPH 90	13341	900	2,2	9,3	PPF
BPH 90 P	13342	1400	5,5	21,6	PPF
BPH 100 P	13352	1400	7,5	27,6	PPF
BPH 100 SP	13353	1400	11	39,8	PPF
BPH 1250 S	13356	1400	22	75	PPF
BPH 50	13302	2800	2,2	8,5	PPF
BPH 50 L	13303	2800	3	10,9	PPF
BPH 63	13314	2800	4	14,7	PPF
BPH 63 L	13315	2800	5,5	19	PPF
BPH 63 H	13316	2800	7,5	26,8	PPF

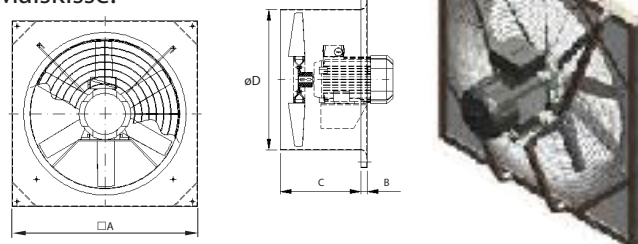


Målskisse:



	A	B	C	øD*
BPH 80/803	1055	330-370	90	820
BPH 90	1155	430	90	920
BPH 100	1270	470-550	100	1040

Målskisse:



	A	B	C	øD*
BPH 50	640	20	250-300	525
BPH 63	800	20	270-380	645
BPH 70	900	20	340	745

* øD = utsparingsmål

Kapasitet vifte BPH:

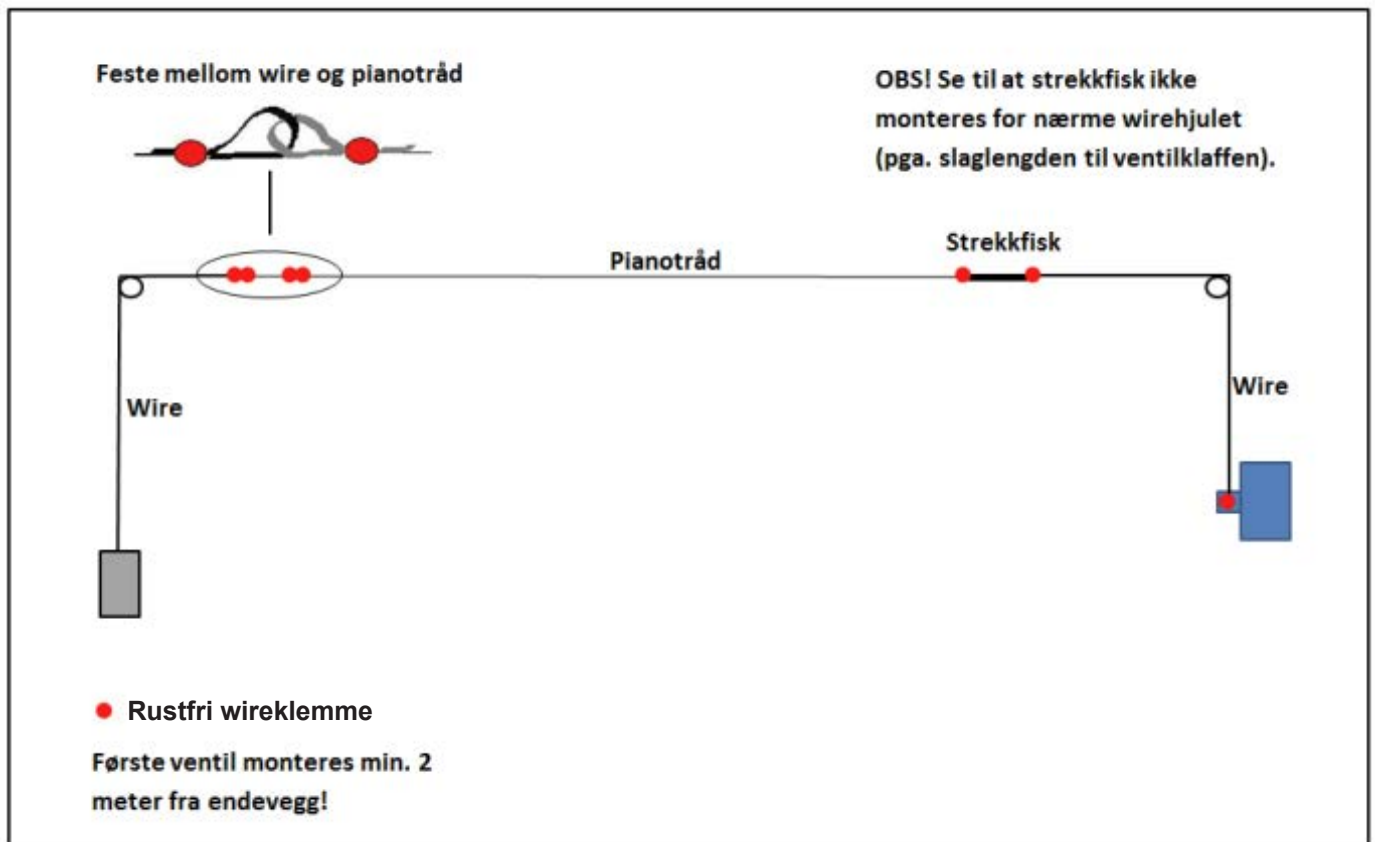
Type BPH	Kapasitet m ³ /t ved statisk trykk i Pa										
	o/min	kW	0	50	100	200	300	400	500	600	800
50	1400	0,55	9600	8500	7300	1800					
50	2800	2,2	13400	13000	12600	11700	10700	9500	7800	5700	
50 L	2800	3	16000	15600	15200	14200	13200	12100	10700	8300	
63 L	1400	0,75	12100	11200	10000	6000					
63 M	1400	1,1	14600	13600	12400	8700					
63 H	1400	1,5	17100	16100	15000	12500					
63	2800	4	23300	22600	22000	20500	19000	17300	15500	13400	
63 L	2800	5,5	25900	25300	24600	23300	21900	20200	18500	16200	13500
63 H	2800	7,5	29500	28800	28100	26600	25200	23500	21600	19400	16500
70 L	1400	1,5	16100	15300	14600	12800	9700				
70 M	1400	2,2	20200	19400	18600	16600	13400				
70 H	1400	3	25000	24000	23100	20700	17400				
803	900	0,75	20100	16100	7900						
80 M	1400	3	26400	25400	24400	22100	19100				
80 P	1400	4	31000	30000	28900	26400	23100				
90	900	2,2	26400	25000	23500	18000	9800				
90 P	1400	5,5	38500	37500	36400	33800	30300				
100 P	1400	7,5	50900	49200	47500	44300	40400	35900	25500	20500	
100 SP	1400	11	54600	53500	52300	49800	47200	43700	38300	28600	
1250S	1400	22	101000	98500	96000	91000	85700	79800	73200	63900	

Startutstyr

PSE-Softstarter: kompakt design, innebygget bypass og elektronisk motorvern som beskytter motor mot overtemperatur. Ikke behov for annet overlast vern. Dette gir minimal kabling og reduserte installasjonskostnader. IP20.

Type	Varenr.	Pris	Maks. belastning
Softstarter PSE 30	18607	12269	Opptil 7,5 kW 230V / 15 kW 400V
Softstarter PSE 45	18608	12859	Opptil 11 kW 230V / 18,5 kW 400V
Softstarter PSE 60	18609	15379	Opptil 15 kW 230V / 30 kW 400V
Softstarter PSE 72	18610	17683	Opptil 18,5 kW 230V / 37 kW 400V





WBS-100 WIRETREKKMOTOR

WBS100 – 230V driftspenning, kontrolleres av 0-10 V signal. Ved utfall av nettspenning åpner denne til forhåndsprogrammert nødposisjon for å sikre

Varenr.	Type	Beskrivelse	Pris
17154	WBS-100	Komplett servomotor for wiretrekk med 230Vac tilførsel, 100kg trekraft og innebygget 12V batteribackup for nødopplukk	11880
33072	RESERVEBATTERI	Reservebatteri for WBS-80/100/100K	380
17169	WBS-100K	Klimastyring og wiretrekkmotor i en og samme boks.	13320



EGM-100 WIRETREKKMOTOR

EGM 100- 24V driftspenning, kontrolleres av 2-10V signal.

Varenr.	Type	Beskrivelse	Pris
17109	EGM 100	24Vdc servomotor en aksel inkl. vinsjtrommel for wire	11686

UTSTYR OG SMÅDELER TIL WIRETREKK

Varenr.	Beskrivelse	Pris
17505	Wire Ø 3 mm rustfri. Per meter	24
17512	Pianotråd Ø 2 mm. Per meter	25
17506	Wirehjul m/brakett	348
17513	Dobbelt wirehjul m/brakett	948
17516	Små wirehjul for snortrekk ventiler	83
17507	Små wirehjul for snortrekk ventiler. Påsveist plate for tre- eller sandwichvegg	198
17518	Wireklemme i plast for snortrekk	12
17527	Wireklemme rustfri	31
17517	Øyebolter m/murplugg (pk á 10stk)	210
17519	Returfjær for wire	145
17511	Strekfisk rustfri	144
17536	Lodd 1 kg	214
17537	Lodd 3,5 kg betong	433
17508	Manuelt reguleringshåndtak for ventiler	1020
17515	Manuelt reguleringshåndtak for spjeld (spjeld i avtrekkskanal)	728
17081	Nylontråd kryssflettet m/hard kjerne 2,5 mm. Pris pr. meter.	11
17082	Nylontråd kryssflettet u/hard kjerne 3,0mm	11
17539	Snorlås for ventil	53

MANUELLE SPENNINGREGULATORER

Manuell regulator STR er bygget inn i robust kapsling med hastighetsvelger for 5 trinn på ut-siden. Regulatoren brukes uten termostat til manuell hastighetsstyring av vifter, eller sammen med termostat for hastighetsstyring av avtrekksvifter med stopp ved lav temperatur.

STRA har i tillegg innebygget manuell resetbryter for termosikring i motor og to innganger for termostater som kan



Varenr.	Type	Beskrivelse	Pris
18117	STRA 3,5 m/TK	1-fase 230V Manuell spenningsregulator 5-trinn, med TK	3340
18115	STR 5,0A	1-fase 230V Manuell spenningsregulator 5-trinn	2746
18116	STR 7,5A	1-fase 230V Manuell spenningsregulator 5-trinn	3740
18121	STR 10,0A	1-fase 230V Manuell spenningsregulator 5-trinn (Stålskap)	5920
18122	STR 16,0A	1-fase 230V Manuell spenningsregulator 5-trinn (Stålskap)	9246

* Finnes også i 3-fase 230v og 400v

ELEKTRONISKE 0-10V REGULATORER

Varenr.	Type	Beskrivelse	Pris
83013	0-10V	0-10V regulator, 24V driftsspennning	1104
83014	0-10V	Manuel 0-10V Regulator 230V tilførsel	1104



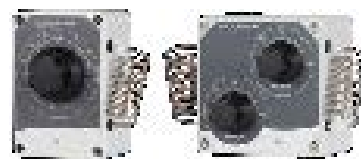
VOSS ELEKTRONISK HASTIGHETSREGULATOR

Elektronisk utgave av regulator med trinnløs hastighetsjustering i front. To innganger for termostat som kan brukes til start/stopp, frostsikring etc. Minste viftehastighet kan justeres. Har inngang for termosikring fra viftemotor og bryter for kickstart. Inngang som kan by-passe på/av bryter, gir mulighet for automatisk start på flere regulatorer samtidig.



VOSS - Trinnløs regulator

Varenr.	Type	Beskrivelse	Pris
18118	VOSS 3A	Hastighetsregulator med TK og inng. for termostater. 1-fase/230V	2732
18119	VOSS 6A	Hastighetsregulator med TK og inng. for termostater. 1-fase/230V	3022
18120	VOSS 10A	Hastighetsregulator med TK og inng. for termostater. 1-fase/230V	4030



ARGOS T41 | ARGOS T42

Mekaniske termostater

Varenr.	Type	Beskrivelse	Måleområde:	Pris
18501	ARGOS T41	Termostat 1 pol vekselkontakt NO/NC.	0–40°C	1084
18502	ARGOS T42	Min/max termostat 2x 1 pol vekselkontakt NO/NC.	0–40°C	1903

MERK! Disse termostatene fungerer også utmerket som alarmtermostater.

KLIMASTYRING DALE

En enkel og anvendelig regulator for både landbruk og industri, som regulerer viftehastigheten etter temperatur. Leveres i to utgaver, DM og DT. Temperatur og minimum viftehastighet justeres i front. P-bånd, maks hastighet og hysteresis kan justeres internt i regulatoren. En kan også velge om regulator skal gå ned til minimum hastighet, eller slå av viften ved lavere temperatur enn innstilt.

DM versjonen kan også tilkobles PC og styres eller overvåkes derfra.

DT versjonen leveres klar for bruk med sensor, 1,5m tilførselskabel med plugg og stikkontakt i siden for vifte. Dette gjør den ideell for



Varenr.	Type	Beskrivelse	Pris
18311	DALE DM	Dale DM 6A Temperaturstyrt hastighetsregulator med mulighet for datakobling. Inkl. sensor.	4264
18313	P-500	Romtemperatursensor m/1m kabel.	845

WBS 100K kombinert klimastyring og wiretrekk

Klimastyring og wiretrekkmotor i en og samme boks. Økonomisk i innkjøp og billig i installasjon, egnet for mindre avdelinger som en liten stall eller et lite grise fjøs. 6 amp vifteutgang for 1-fas vifte, 230 V. Innebygget batteribackup for nødopplukk av ventiler ved strømstans og egen alarmutgang.

Varenr.	Type	Beskrivelse	Pris
17169	WBS 100K	Klimastyring 6 A med wiretrekk og nødopplukk.	13320



ARGOS BRAVO TOUCH

En enkel og brukervennlig ikonbasert klimastyring med touch-skjerm. Velegnet for storfe og småfe. For grisebønder er dette lightversjonen i forhold til Argos Alfa som gir ytterlige muligheter.

Muligheter med Argos Bravo Touch:

- Hastighetstyring av 1-fase vifter med triac (bare med 6A- og 10A-versjon)
- Styring av frekvensomformere for avtrekksvifter etter 0–10V signal. (bare SL-versjonen)
- Styring av ventiler for friskluft med 0–10V signal.
- Styring av spjeld for avtrekk med 0–10V signal.
- Styring av varme/ekstra kjøling på relê, varme kan også styres med 0-10V signal. Måling og regulering etter CO₂, NH₃ eller fukt. Temperatur er styrende, CO₂/NH₃/fukt påvirker ventilasjonen.
- Kurve for ventilasjon i forhold til dyrealder.
- 24 timer historikk for temperatur, ventilasjon og CO₂/NH₃/fukt.
- Mulighet for stans av ventilasjon ved lave temperaturer.
- Inngang for ekstern alarm.
- Alarmfunksjoner og alarmrelê.
- Real-time tilgang til din gård via BRAVO.CLOUD, når som helst, hvor som helst. Tilgjengelig for smart telefoner.
Årlig lisens tilkommer



Alle styringene leveres med temperatursensor for husdyrrom.

Varenr.	Type	Beskrivelse	Pris
18657	Argos Bravo Touch SL	Klimastyring med 0–10V utgang for vifteredulering og 2x0–10V utgang for spjeld og ventiler.	8366
18656	Argos Bravo Touch 6A	Klimastyring med 6A vifteutgang og 2x0–10V utgang for spjeld og ventiler.	9892
18655	Argos Bravo Touch 10A	Klimastyring med 10A vifteutgang og 2x0–10V utgang for spjeld og ventiler.	11504
18626	Argos TV	Temperatursensor inkludert koblingsboks	803

ARGOS NATURLIG

En enkel og brukervennlig ikonbasert klimastyring med touch-skjerm, for naturlig ventilasjon.

Muligheter med Argos Naturlig:

- Åpning og lukking av ventilasjon i tak, piper eller
- Åpning og lukking av gardiner og ventilasjonspaneler
- Styring av tunnellventilasjon
- Styring av sirkulasjonsvifter
- Styring av varme/ekstra kjøling.
- Kurve for ventilasjon i forhold til dyrealder.
- Mulighet for å koble på vind og regnsensor.
- Alarmfunksjoner og alarmrelé.
- Real-time tilgang til din gård via BRAVO.CLOUD hvor som helst. Tilgjengelig fra alle pc nettbrett og smart telefoner. Årlig lisens tilkommer



Argos Naturlig selges inkludert to stk. temperatursensorer.

Varenr.	Type	Beskrivelse	Pris
18670	Argos Naturlig	Styring av gardiner og kip/spjeld i pipe mm.	19278

VÆRSTASJON - værstasjon & regnsensor

Varenr.	Type	Beskrivelse	Pris
18331	WST-01/1K	Værstasjon inkl. vindhastighet, vindretning og regnsensor, ekskl. stople	20580



ARGOS ALFA, FOR GRIS

- Meget enkel og innholdsrik klimaregulator, velegnet for gris Ventilasjons avlesing i m³/time eller i prosent
- Temperatur og ventilasjonskurver
- Romvarme og/eller kjøling
- Trykk kontroll
- Fukt, CO₂ og NH₃ kontroll
- Standard utstyrt med klokkefunksjoner og tellere
- Samler målinger i CSV format på microSD minnebrikke. MicroSD ikke inkl. Tilgjengelig i flere varianter
- Integreert strømforsyning f.eks. sensorer og spjeldmotorer
- MicroSD kortleser for rominnstillinger backup og kopifunksjon



Varenr.	Type	Beskrivelse	Pris
18621	ARGOS ALFA S 0-10V	Klimacomputer med 3x 0–10V utganger	9060
18632	ARGOS ALFA S 0-10V	Klimacomputer med 4x 0–10V utganger	9954
18633	ARGOS ALFA 6A	Klimacomputer med 3x 0–10V utganger & 6 Amp vifteutgang	10962
18622	ARGOS ALFA 10A	Klimacomputer med 3x 0–10V utganger & 10 Amp vifteutgang	12071



ARGOS S1 KONTROLL SYSTEM FOR GRIS

- Tilgjengelig med 10.1" touch skjerm eller i blackbox versjon
Sentral oversikt av alle tilkoblede rom/avdelinger utstyrt med Argos Alfa regulatorer
- Enkel kopiering av ventilasjonskurver og innstillinger
Sentral alarm oversikt
- Logging av målinger, innstillinger og alarmer
- Pre-definerte management grafer
- Ingen tap av historiske data
- Real-time tilgang til din gård via ARGOS.CLOUD, når som



S1 SENTRAL KLIMA & MANAGEMENT COMPUTER, styrer og kontrollerer opp til 35 avdelinger utstyrt med ARGOS ALFA regulatorer

Varenr.	Type	Beskrivelse	Pris
18641	ARGOS S1 TOUCH	ARGOS S1 Sentral klima & management computer 24Vdc med 10.1" touch skjerm	25578
18642	ARGOS S1 BLACKBOX ⁽¹⁾	ARGOS S1 Sentral klima & management computer 24Vdc i blackbox versjon (uten 10.1" touch skjerm)	18359

MERK - ARGOS S1 sentralen har ingen styreutganger.

⁽¹⁾ Blackbox versjonen krever ARGOS WEB Connect lisens for å kunne betjenes via PC eller nettbrett.

ARGOS WEB CONNECT

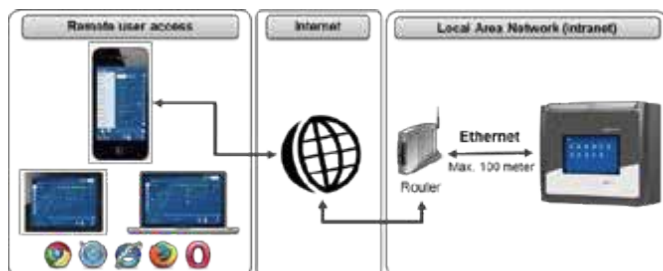


ARGOS S1 SOFTWARE - PC & Web connect software

Varenr.	Type	Beskrivelse	Pris
18644	ARGOS WEB CONNECT	PC & web lisens for brukertilgang over internett for 1 ARGOS S1 (3 brukere inkludert)	8270

* 5 års brukerlisens

ARGOS WEB CONNECT



P1 FJØRFE COMPUTER

- Argos P1 Nøkkelegenskaper
- Real-time tilgang til din gård via ARGOS.CLOUD, når som helst, hvor som helst. Tilgjengelig fra alle pc nettbrett og smart telefoner
- Sømløs integrasjon av varmeveksler kontroll
- Modular design: du ser bare det du bruker
- Kontroller med personaliserte navn
- Siste 7-dagers oversikt
- Pre-definerte management grafer



ARGOS P1 - fjørfe klima & kontroll computer

Varenr.	Type	Beskrivelse	Pris
33100	ARGOS P1 TOUCH	Fjørfe computer med 10.1" touch skjerm	40024

ARGOS P1 SOFTWARE - PC & Web connect lisens

Varenr.	Type	Beskrivelse	Pris
33108	ARGOS P1 WEB CONNECT	PC & web lisens for tilkobling av 1 Argos P1 over internett (3 brukere inkludert, 5 års brukerlisens)	8270

DYREVEKT - Elektronisk fôringsvekt & interface

Varenr.	Type	Beskrivelse	Pris
17140	ARGOS BWI-24V-LMN-050	Vekt 24Vdc inkl. LMN modul og veicelle 50kg	13318
17142	ARGOS BWI-24V-LMN-250	Vekt 24Vdc inkl. LMN modul og veicelle 250kg	15215



FORVEKT - Elektronisk fôringsvekt & interface

Varenr.	Type	Beskrivelse	Pris
17137	ULTRADOS-M70 + FWI	Elektronisk fôrvekt 70 liter inkl. veiceller, elektromagnetisk ventil og ARGOS FWI fôrvekt interface	62989



Sensorer for ARGOS ALFA/BRAVO TOUCH/ARGOS S1/ARGOS P1

Varenr.	Type	Beskrivelse	Pris
18625	ARGOS TV-20	Rom/utetemperatursensor med 20 meter kabel	817
18626	ARGOS TV	Rom/utetemperatursensor inkl. koblingsboks	803
18634	ODS 0–50Pa	Trykksensor 0–50Pa 0–10V IP65	5090
18635	LUFTSLANGE 5x8mm	Luftslange 5x8mm for trykksensor (pris pr. meter)	45
18317	RH-200	Fuktsensor 10–95% 0–10V inkl. rustfritt sintret filter IP65	4499
18340	CO ₂ SENSOR	CO ₂ -sensor 0–5000PPM 0–10V IP54	13735
18636	NH ₃ SENSOR	NH ₃ -sensor 0–100 PPM 0–10V IP54	20766
33080	PLUGG/STØPSEL	Skjøtekontakt til sensorer 4-pol for montering på ledning	735
17147	WM-M-B1 1½"	Vannmåler messing horisontal montering 1½" - 10m ³ /t -(1 puls/liter)	9738
17148	WM-M-B ¾"	Vannmåler messing horisontal montering ¾" - 2,5m ³ /t -(1 eller 4 pulser/liter)	5536

VÆRSTASJON - værstasjon & regnsensor

Varenr.	Type	Beskrivelse	Pris
18331	Værstasjon	Værstasjon inkl. vindhastighet, vindretning, og regnsensor, ekskl. stople	20580



VIRKEMÅTE

Panelene er produsert i aluminium, er lett i vekt, og av høy kvalitet. Individuelle paneler kobles sammen. Systemet som panelene står i sikrer en myk åpne/lukke funksjon over relativt store åpninger.

NØKKELPUNKTER

- Standard høyde er 1,2m, men kan skaffes i høyder fra 0,6m til 1,8m
- Aluminium ramme med Lexan lysplater eller klar akryl
- Heves og senkes med wiretrekk.
- Kan opereres helt manuelt eller med elektrisk motor.
- Panelene har gummipakninger, som gir minimalt varmetap om vinteren.
- Isolerer, noe som gir mindre varmetap, og minimerer muligheten for kondens. R-verdi 3.

Passer til

- Melkeproduksjon
 - Liggeavdelinger
 - Oppsamlingsareal
 - Kalvefjøs
- Gris
- Ridehall



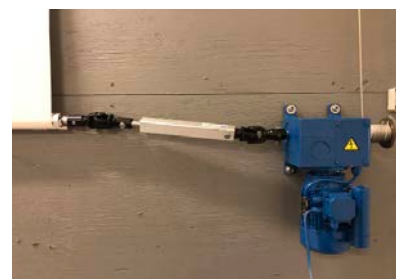


BRUVIK RULLEGARDIN

- Åpner fra toppen, med duken rullende inn på et rør på bunnen.
- Tilfører frisk luft uten at det blir skadelig trekk på dyrene.

NØKKELPUNKTER

- Høyder opp til fra 1 til 3m., 1,5m er standard.
- Bredder opp til 140m.
- Tilgjengelig med ulike system for vindstøtte, ytre vindtau er standard.
- Manuell eller elektrisk drift
- Flere mulige farger og kvaliteter på gardinen. Standard er hvit 630g/m²
- Kan automatiseres sammen med ARGOS Naturlig eller CTI Naturlig.



VIND- STØTTE

- Gardinen må ha både utvendig, og innvendig vindstøtte.
- Vi kan levere utvendig og innvendig vindrør eller vindtau.
- Innvendig vindstøtte kan være en del av bygningskonstruksjonen, og skal stå med ca. 2m. mellomrom



BRUVIK FOLDEGARDIN

- Åpner fra toppen-
- Tilfører frisk luft uten at det blir skadelig trekk på dyrene.

NØKKELPUNKTER

- Høyder opp til 3m., 2m er standard.
- Alle varianter untatt 1m, har to lommer med vektrør.
- Bredder opp til 140m.
- Tilgjengelig med ulike system for vindstøtte, ytre vindtau er standard.
- Manuell eller elektrisk drift
- Flere mulige farger og kvaliteter på gardinen. Standard er hvit 630g/m².
- Kan automatiseres sammen med ARGOS Naturlig eller CTI Naturlig.

VIND- STØTTE

- Gardinen må ha både utvendig, og innvendig vindstøtte.
- Vi kan levere utvendig og innvendig vindrør eller vindtau.
- Innvendig vindstøtte kan være en del av bygningskonstruksjonen, og skal stå med ca. 2m. mellomrom



BRUVIK “RULL-OPP” GARDIN

- Åpner fra bunnen, med duken rullende inn på et rør som beveger seg oppover.

NØKKELPUNKTER

- Høyder opp til 5m., 1,5m er standard-
- Bredder opp til 140m.
- Tilgjengelig med ulike system for vindstøtte, ytre vindtau er standard.
- Manuell eller elektrisk drift
- Flere mulige farger og kvaliteter på gardinen. Standard er svart 930g/m2
- Kan automatiseres sammen med ARGOS Naturlig eller CTI Naturlig.

VIND- STØTTE

- Gardinen må ha både utvendig, og innvendig vindstøtte.
- Vi kan levere utvendig og innvendig vindrør eller vindtau.
- Innvendig vindstøtte kan være en del av bygningskonstruksjonen, og skal stå med ca. 2m. mellomrom



BRUVIK VENTILASJONSPIPE

- Plasseres langsetter møne
- Slipper ut varm og fuktig luft
- Kan leveres med lysplater mellom



BRUVIK LYS OG VENTILASJONSKIP

- Monteres i møne
- Slipper ut varm og fuktig luft
- Kan leveres som fast åpen, eller med automatisk eller manuell lukking
- Kan leveres i flere dimensjoner, standard dimensjon er 1,5m. bredde



Perfekt til fjøs, redskapshus, lager og verksteder



CE CB RoHS 

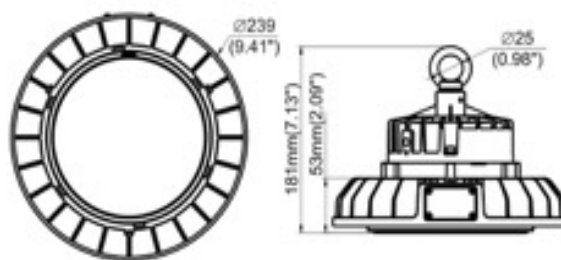
En meget robust og energieffektiv high bay armatur med lav vekt, høyt lysutbytte og lang levetid.

Kan dimmes med 0-10V eller trådløst med Zigbee smarthusteknologi som styres fra telefonen via app. Med lysprogrammet i appen kan du styre hver enkelt tilkoblet lampe som du vil. Med Zigbee systemet vil også hver lampe bli utstyrt med en dagslyssensor som gjør at lampene uavhengige av hverandre, kan dimme lyset for å holde en fast lux i fjøset gjennom hele døgnet. Vi lysberegner fjøset ditt.

Spesifikasjoner

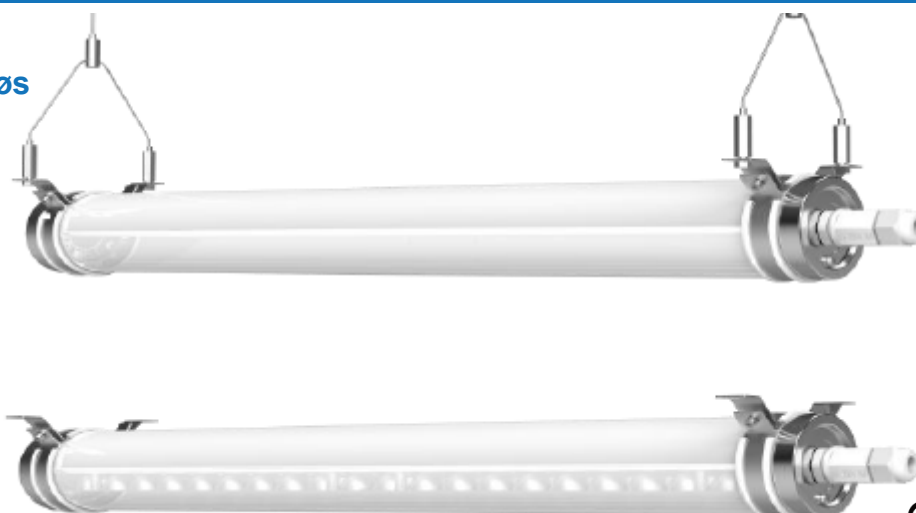
- 130 lumen per watt
- 4000K
- 120 °spredevinkel
- 100W/150W
- 107000hrs -L80
- IP65 & IK08
- 0-10V dimbar
- Zigbee trådløs styring
- Dagslyssensor
- 5 år garanti

Dimensjoner 100W



Varenr.	Type	Pris
70051	Bruvik LED-Lyskaster 100W	3650
70053	Bruvik LED-Lyskaster 150W	3950
71210	Zig-bi trådløs sentral	3490
71212	6-kanals lysbryter m/display	650

Perfekt til fjøs



CE CB RoHS 

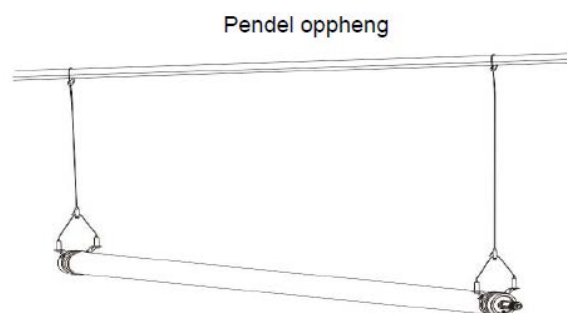
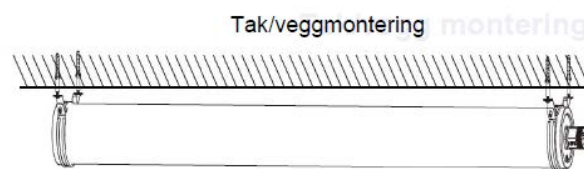
Bruvik LED-lysarmatur er en innovativ LED rørarmatur med trådløs styring som kan brukes over alt. Landbruk, svømmehaller (tåler klorgass), kjemisk industri, kontor eller i matindustrien, det er nesten ingen grenser. Den kan monteres på vegg, i tak, eller i pendel. Oppheng for tak/vegg medfølger. Ip69K betyr at den tåler vanntrykk på 100 bar og 80grader Celsius. Vi lysberegner fjøset ditt.

Spesifikasjoner

- 140 lumen per watt
- 4000K
- 120 °spredevinkel
- 40W
- 124000hrs -L80
- IP69K
- 0-10V dimbar
- Zigbee trådløs styring
- 5 år garanti
- IKKE gjennomkobling

Dimensjoner

- 120mm. x 84mm. x 1128mm
-



Varenr.	Type	Pris
70052	Bruvik LED-lysarmatur 40W Zigbee	2500
71212	6-kanals lysbryter m/display	650
71210	Zig-bi trådløs sentral	3490

Disse salgsbetingelser gjelder såfremt partene ikke har inngått annen skriftlig avtale. Betingelsene kan endres av selger uten varsel med virkning for salg som inngås etter endringen.

1. Anvendelsesområde:

Disse salgsbetingelsene gjelder for leveranser fra JL Bruvik as, i de tilfeller hvor det ikke er inngått skriftlig avtale om andre vilkår. JL Bruvik as vil refereres til som selger videre.

2. Tilbudspriser:

Tilbud er gyldig i 30 dager. Tilbudet er basert på dagens priser, frakter, import- og eksportutgifter og avgifter. I tilfelle av endringer i disse vil prisene justeres tilsvarende. Avtale er først inngått når selgers ordrebekreftelse foreligger.

3. Tegninger og annen teknisk dokumentasjon

Tegninger og annen teknisk dokumentasjon som en part overlater til den annen må ikke benyttes i strid med eierens interesser og må ikke uten eierens skriftlige samtykke kopieres eller gjøres tilgjengelig for en tredjepart. Alle tegninger/dokumenter skal returneres til eier.

4. Salgsvilkår:

Varene leveres iht salgsbetingelsene i NL09, om ikke annet er avtalt. Kjøpers innkjøpsvilkår gjelder kun dersom dette er skriftlig avtalt og bekreftet av ansvarlig selger.

5. Salgpant:

Selger har pant i (eiendomsrett til) de leverte varer inntil kjøpesummen med tillegg av renter og omkostninger er betalt fullt ut. (pantelovens §3-14, jfr. §3-22) Aksept, sjekk eller andre betalingsansvininger ansees ikke som betaling før de er innfridd i sin helhet.

6. Prisberegning og betalingsbetingelser

Leveringsdagens priser gjelder så lenge ikke noe annet er avtalt. Er det et tilbud med en gitt pris, tas det forbehold om tillegg for importerte varer dersom valutakursen overstiger kursen på tilbudsdagen med +/- 1%. Tillegget vil tilsvare endringen i valutakursen. Prisene gjelder salgsgjenstanden/e levert i overensstemmelse med, jf punkt 11. Faktura har forfall 30 dager fra fakturadato dersom ikke annet er avtalt. Skjer betaling etter forfallsdato, vil det bli beregnet forsinkelsesrente etter gjeldende sats, jfr. Rentene vil bli fakturert i etterkant av innbetaling. Det vil også påløpe et forsinkelses administrasjonsgebyr á kr 100.

7. Kjøpers forpliktelser:

Kjøper har risikoen for at de tekniske data og varen i sin helhet passer for beskrevet behov. Er varen ikke bestilt etter standard eller med angitte kvalitetskrav, leveres denne uten ansvar for spesielle kvalitetskrav.

8. Forsikring:

Forsikring blir kun opprettet etter avtale, og vil i utgangspunktet dekkes av kunde hvis ikke annet er avtalt.

9. Force majeure

Selger er uten ansvar for følgende force majeure, jf. Kjøpsloven §23. Kjøper og selger kan helt eller delvis heve salget hvis slike forhold har varig karakter. Dersom forholdene er av midlertidig karakter, kan begge parter kreve leveringstiden utsatt. Foretar selgers leverandør heving av noen art, har selger tilsvarende rett ovenfor kjøper. Hvis en av partene ønsker å påberope seg force majeure, må han uten ugrunnet opphold underrette den annen part.

10. Forsendelse:

Forsendelsen leveres exw hvis ikke annet er avtalt skriftlig. Selger står fritt selv til å velge beste transportvei. Transportkostnad dekkes av kjøper.

11. Levering og risikoovergang:

Varen ansees som levert når den er kommet i kjøperens besittelse på avtalt måte. Levering ansees som gjort selv om selgeren senere må foreta rettelsearbeid, jf. Punkt 12 og 13, eller foreta etterlevering av deler som er av uvesentlig økonomisk betydning i forhold til leveransen i sin helhet.

Opplasting og forsendelse skjer for kjøpers regning og risiko med mindre annet er avtalt. Hvis en skriftlig avtale ikke inneholder noe om leveringsmåte og risikoovergang, gjelder klausulen "ex works" ("fra lager" ved levering fra selgers lager/fabrikk)

12. Mangelfull levering:

Selger har intet ansvar for skader eller tap som en følge av varens videreanvendelse, eller for konsekvenser som arbeidsutgifter, dagsmølt, skadeserstatning, leietap. Heller ikke for skade som varen har voldt på person eller ting med mindre mangler ved varen kan føres tilbake til forsettlig, eller grov uaktsomhet hos selger, og hvor det fra kjøper kan påvises adekvat årsakssammenheng mellom den påklagede mangel og den inntrådte skade.

13. Reklamasjoner:

Kjøperen er forpliktet til å undersøke salgsgjenstanden straks denne er mottatt. (jf. Kjøpsloven §31). Reklamasjoner skal skje straks og uten ugrunnet opphold etter mangelen ble eller burde blitt oppdaget. Reklamasjon må fremmes senest innen 5 virkedager.

Reklamasjoner på grunn av mangler som først kan avdekkes når salgsgjenstanden er montert og prøvekjørt, anses å være foretatt i rett tid når den foretas straks etter at mangelen er konstatert. Retten til å reklamere frafaller hvis salgsgjenstanden etter at den er levert er blitt forandret eller reparert av andre enn selger uten skriftlig samtykke.

Reklamasjoner vedrørende:

- Transportskade eller manko i antall kolli skal skje skriftlig straks ved varens ankomst. Skaden må dokumenteres, samt noteres på varens fraktbrev hos transportør.

- Manko i innhold av emballerte varer skal skje skriftlig til selger straks eller senest 5 dager etter ankomst med spesifisering av avvikene.

- Kjøper står ansvarlig for å kontrollere mottak av varer ved ankomst. Er varene mangelfull eller feillevert så skal dette meldes skriftlig til selger innen 5 dager fra mottak av leveringen.

14. Garanti:

Garanti tid er ett år fra anleggsstart, dog maksimalt 15 måneder fra fakturadato.

15. Retur:

Selger mottar varer i retur kun etter avtale. Spesialbestilte varer tas kun i retur når aksept fra selger foreligger. Varer som ønskes returnert, må være i samme stand som ved levering, og i originalemballasje der dette anvendes for produktet. Ved standard produkter påløper det et administrasjonsgebyr på 20% av varens verdi, samt fraktkostnader. (minimum NOK 500)

16. Tvister:

Alle uoverensstemmelser som måtte oppstå, og som partene ikke kan enes om skal avgjøres av norsk lov.